

この資料は表記のバージョンの英語版を翻訳したもので、内容に相違が生じる場合には原文を優先します。資料によっては英語版の更新に対応していないものがあります。日本語版は参考用としてご使用の上、最新情報につきましては、必ず最新英語版をご参照ください。

## 概要

ザイリンクス Alveo™ U200 および U250 アクセラレータ カードは、機械学習、データ分析、ビデオ処理などの演算負荷の高いアプリケーションをアクセラレーションするために設計された PCI Express® Gen3 x16 準拠のカードです。

## Alveo 製品の詳細

表 1: Alveo U200/U250 アクセラレータ カード製品の詳細

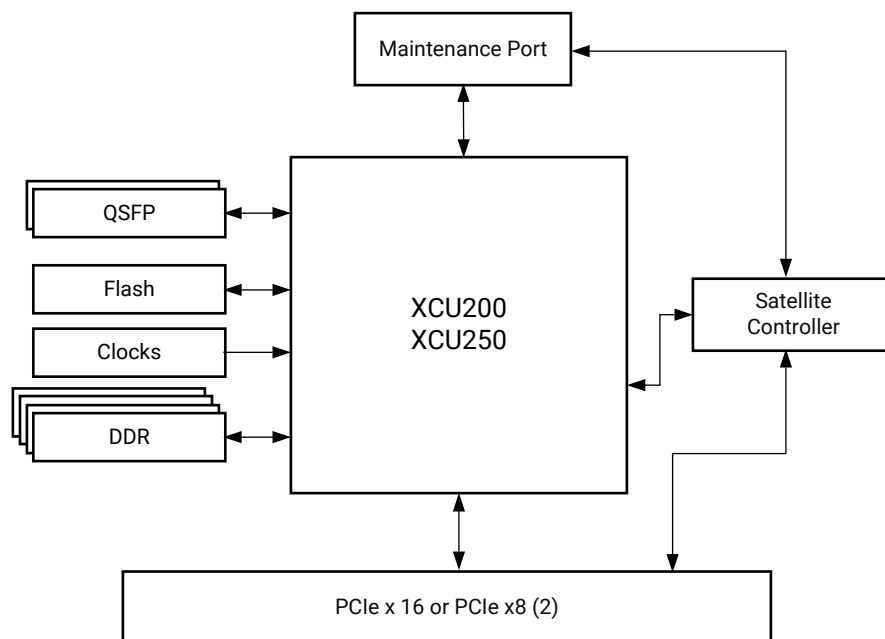
仕様	U200		U250	
	アクティブ冷却バージョン	パッシブ冷却バージョン	アクティブ冷却バージョン	パッシブ冷却バージョン
製品 SKU	A-U200-A64G-PQ-G	A-U200-P64G-PQ-G	A-U250-A64G-PQ-G	A-U250-P64G-PQ-G
熱冷却ソリューション	アクティブ	パッシブ	アクティブ	パッシブ
重量	1122g	1066g	1122g	1066g
フォーム ファクター	フル高さ、フル長さ、デュアル幅	フル高さ、¾ 長さ、デュアル幅	フル高さ、フル長さ、デュアル幅	フル高さ、¾ 長さ、デュアル幅
合計電気カード負荷 <sup>1</sup>	225W		225W	
ネットワーク インターフェイス	2x QSFP28		2x QSFP28	
PCIe インターフェイス	Gen3 x16		Gen3 x16	
ルックアップ テーブル (LUT)	1,182K		1,728K	
レジスタ	2,364K		3,456K	
DSP スライス	6,840		12,288	
UltraRAM	960		1,280	
DDR の総容量	64 GB		64 GB	
DDR 最大データ レート	2400 MT/s		2400 MT/s	
DDR 総帯域幅	77 GB/s		77 GB/s	

### 注記:

1. 225W PCIe CEM カードは、標準コネクタ 12V 電源から 65W を取ることができ、さらに AUX コネクタ 12V 電源から 150W を取ることができません。標準コネクタからの 3.3V 電源は、このカードでは使用されません。CEM カードでは、150W PCIe AUX 電源ケーブルをカードに接続する必要があります。

次の図に、Alveo アクセラレータ カード内のコンポーネントを示します。

図 1: U200/U250 のブロック図



X23520-111319

## カード仕様

### 寸法

このカードはデュアル スロットの標準高さのカードで、PCIe CEM rev.3.0 仕様に準拠しています。パッシブ冷却カードのエンクロージャは 3/4 の長さで、アクティブ冷却カードはフル長さです。

表 2: カードの寸法

パラメーター	寸法
高さ	最高 4.381 インチ (111.28 mm)
<b>アクティブ冷却エンクロージャ</b>	
アセンブリの長さ	11.5 インチ (291 mm)
アセンブリの幅	1.54 インチ (39.04 mm)
<b>パッシブ冷却エンクロージャ</b>	
アセンブリの長さ	9.3 インチ (236 mm)
アセンブリの厚さ	1.54 インチ (39.04 mm)

## PCIe コネクタ/データ レート

表 3: PCI Express 16 レーン データ転送レート パフォーマンス

PCI Express ジェネレーション	パフォーマンス
Gen 1	2.5 GT/s (秒ごとのギガ単位転送数)
Gen 2	5.0 GT/s
Gen 3	8.0 GT/s

## DDR4 仕様

4 つの 288 ピン DDR4 DIMM ソケットには、2400 MT/s (秒後とのメガ転送数) までのデータ レートで動作可能なシングル ランク DIMM が接続されています。

表 4: DDR4 インターフェイス

Alveo カード	パラメーター	説明
A-U200-A64G-PQ-G	製造業者	Micron
A-U200-P64G-PQ-G	パーツ番号	MTA18ASF2G72PZ-2G3B1
A-U250-A64G-PQ-G	説明	16 GB 288 ピン DDR4 RDIMM
A-U250-P64G-PQ-G		コンフィギュレーション: 2 Gb x 72
		シングル ランク
		ECC エラー検出および訂正をサポート
		2400 MT/s をサポート

## ネットワーク インターフェイス

Alveo U200/U250 アクセラレータ カードは、2 つの 100G インターフェイスをホストし、それぞれ 4 レーン QSFP28 コネクタで構成されています。QSFP ケースの温度は、クラス 3 オプティカル モジュール (< 2.5W) では 85°C 未満、クラス 4 オプティカル モジュール (< 3.5W) では 70°C 未満である必要があります。オプティカル モジュールが製造業者の仕様範囲内で動作するように、十分なエアフローと周囲温度を供給する必要があります。QSFP コネクタは、現在のバージョンのターゲット プラットフォームではサポートされていません。使用可能なプラットフォームは、『Alveo データセンター アクセラレータ カード プラットフォーム ユーザー ガイド』(UG1120: [英語版](#)、[日本語版](#)) を参照してください。各コネクタは、I/O ブラケットにある 1 つの QSFP ケージ アセンブリに格納されています。

## USB メンテナンス ポート

Alveo U200/U250 アクセラレータ カードには、カードの前面にマイクロ USB メンテナンス ポートがあります。

## 認定サーバー

Alveo カードが完全に認定されているサーバーは、<https://japan.xilinx.com/products/boards-and-kits/alveo/qualified-servers.html> を参照してください。

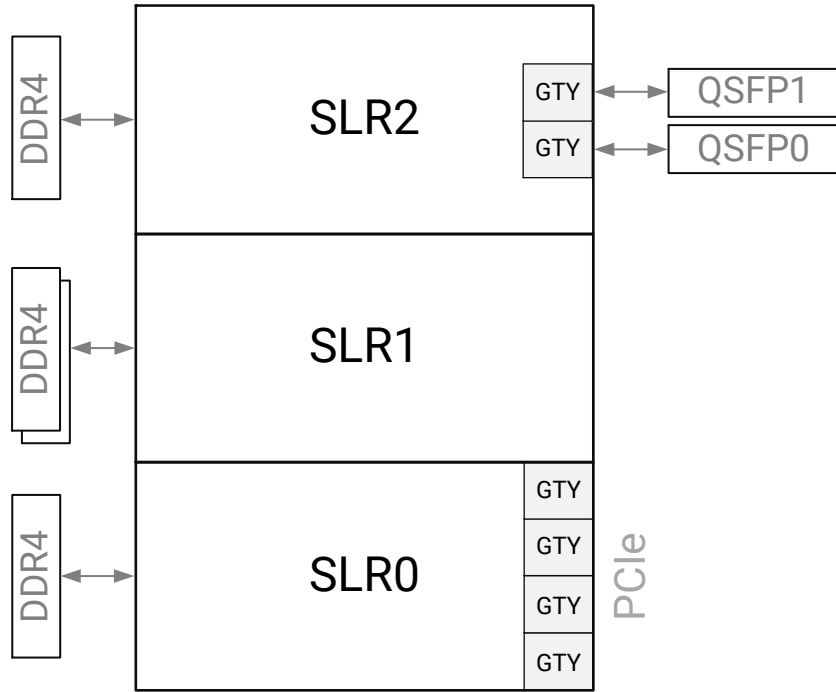
## オペレーティング システムの互換性

オペレーティング システム サポートの最新情報は、『Vitis 統合ソフトウェア プラットフォームの資料: アプリケーション アクセラレーション開発』(UG1393: [英語版](#)、[日本語版](#)) を参照してください。

## FPGA リソース情報

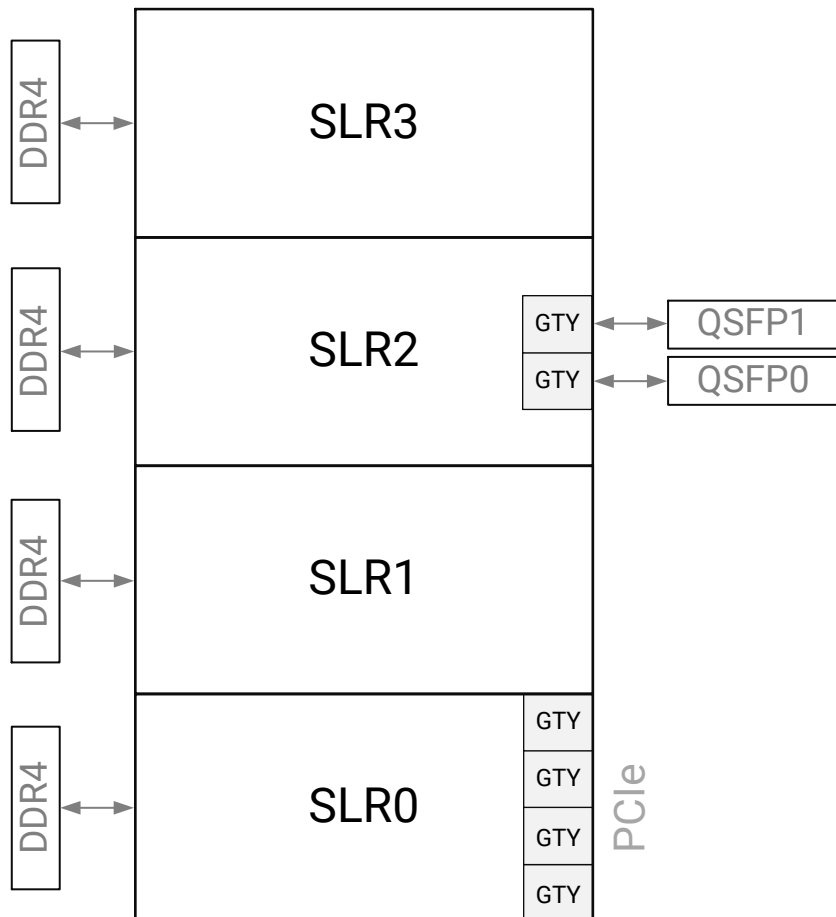
ザイリンクス Alveo U200 および U250 アクセラレータ カードは、Alveo アーキテクチャ専用最適化されたカスタム ビルドの UltraScale+ FPGA です。Alveo U200 カードには XCU200 FPGA、Alveo U250 カードには XCU250 FPGA が使用されており、どちらもザイリンクス スタックドシリコンインターコネクタ (SSI) テクノロジーを使用して飛躍的な FPGA 容量、帯域幅、および電力効率を提供します。このテクノロジーでは、複数の SLR (Super Logic Region) を組み合わせることにより集積度を上げています。XCU200 には 3 つの SLR、XCU250 には 4 つの SLR が含まれています。どちらのデバイスも、8 GT/s まで動作可能な PCI Express® (Gen3) の 16 レーンに接続されます。どちらのデバイスも、エラー訂正符号 (ECC) を含む 16 GB、2400 MT/s、64 ビットの DDR4 DIMM 4 つに接続され、合計 64 GB の DDR4 を提供します。どちらのデバイスも、関連のクロックがボード上で生成される 2 つの QSFP28 コネクタに接続されます。次の図に、Alveo U200 および U250 の SLR 領域と、PCIe、DDR4、および QSFP28 接続を示します。U250 カードには 4 つの SLR、U200 カードには 3 つの SLR が含まれています。

図 2: XCU200 デバイスのフロアプラン



X23477-110719

図 3: XCU250 デバイスのフロアプラン



X23478-110719

Vitis™ アプリケーション アクセラレーション開発フローを使用する場合は、PCIe インターフェイス、データ転送、およびカードのステータス情報を管理するプラットフォームが作成されます。また、カーネルがリモートで読み込まれ、いくつかの関数も実行されるので、アプリケーションの開発が簡略化されます。このプラットフォームは、スタティック領域 (FPGA のリコンフィギュレーションされないエリア) に含まれます。このプラットフォームは、表 1 にリストされている使用可能なリソースを使用します。実際に使用されるリソース量は、使用されているプラットフォーム、およびプラットフォームのバージョンによって異なります。詳細は、『Alveo データセンター アクセラレータ カード プラットフォーム ユーザー ガイド』 (UG1120: [英語版](#)、[日本語版](#)) を参照してください。

アプリケーションの開発については、『Vitis 統合ソフトウェア プラットフォームの資料: アプリケーション アクセラレーション開発』 (UG1393: [英語版](#)、[日本語版](#)) を参照してください。

## 温度仕様

### 周囲条件

次のセクションに、周囲条件を示します。

### 動作および保管の温度条件

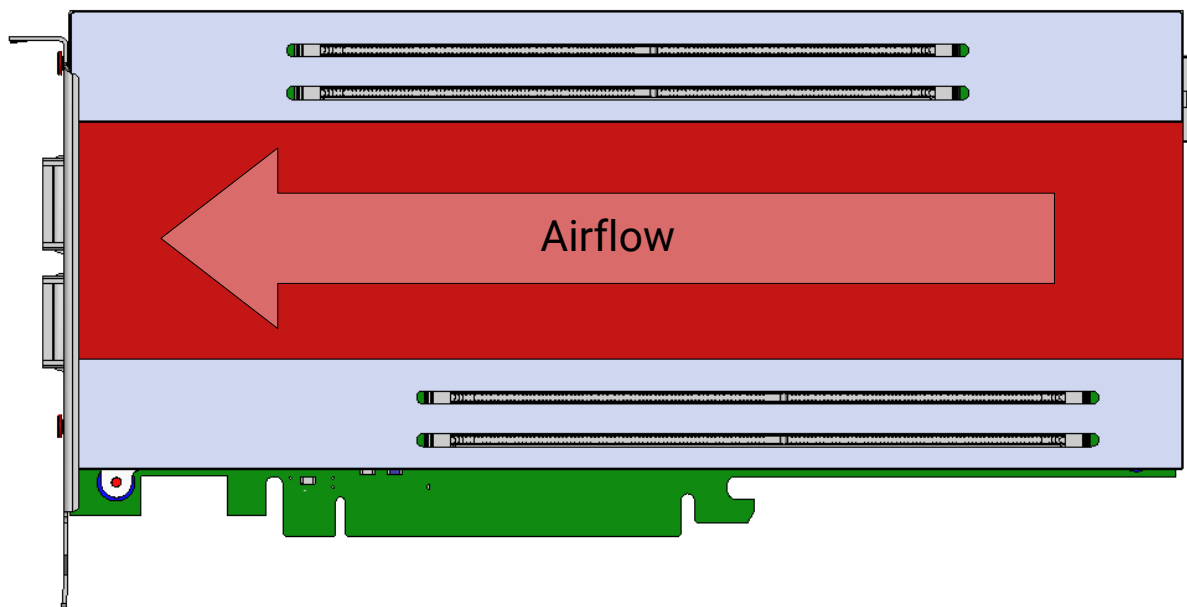
表 5: 動作および保管の温度と湿度条件

仕様	条件
動作温度	0°C ~ 45°C
保管温度	-40°C ~ 75°C
動作湿度、結露なし	8% ~ 90%
保管湿度、結露なし	5% ~ 95%

### エアフロー方向のサポート

パッシブ カードにはビルトイン ファンはないので、冷却用に適切なエアフローを供給するメカニズムが必要です。パッシブ カードに電源を投入する際は、必ず適切なエアフローを強制的に供給してください。パッシブ冷却 Alveo U200/U250 カードでは、次の図に示す方向のエアフローがサポートされます。

図 4: パッシブ冷却カードのエアフローの方向



X21217-091018

注記: 双方向フローも含め、その他の環境条件も可能ですが、これはサーバーの構成に特定であり、個々の OEM によりテストされま  
す。詳細およびオプションは、サーバー プロバイダーにお問い合わせください。

## 動作条件

### サーバーの流入温度とエアフロー要件

次の表に、さまざまな動作条件下に必要なエアフロー レートとカードまでのエアフロー速度を示します。

表 6: 70°C 定格 QSFP を例 180W 負荷で使用した場合の海拔ゼロに必要なフロー

70°C 定格 QSFP を使用した場合の海拔ゼロにおける PCIe カード スロット (34.8 mm x 106.65 mm) の流入温度とエアフロー要件			
カードへの流入温度 (°C)	リニア フィート/分 (LFM)	立法フィート/分 (CFM)	気圧 (inwg)
5	300	12.0	0.15
10	320	12.8	0.17
15	350	14.0	0.19
20	390	15.6	0.23
25	440	17.6	0.28
30	500	20.0	0.35
35	570	22.7	0.44
40	660	26.3	0.57
45	750	29.9	0.71
50 (サポートなし)	870	34.7	0.93

表 7: 85°C 定格 QSFP を例 180W 負荷で使用した場合の海拔ゼロに必要なフロー

85°C 定格 QSFP を使用した場合の海拔ゼロにおける PCIe カード スロット (34.8 mm x 106.65 mm) の流入温度とエアフロー要件			
カードへの流入温度 (°C)	リニア フィート/分 (LFM)	立法フィート/分 (CFM)	気圧 (inwg)
5	220	8.8	0.09
10	230	9.2	0.10
15	250	10.0	0.11
20	280	11.2	0.13
25	310	12.4	0.16
30	350	14.0	0.19
35	390	15.6	0.23
40	450	18.0	0.29
45	520	20.8	0.37
50 (サポートなし)	600	23.9	0.48

表 8: 70°C 定格 QSFP を例 180W 負荷を使用した場合の海拔 1200m で必要なフロー

70°C 定格 QSFP を使用した場合の海拔 1200m における PCIe カード スロット (34.8 mm x 106.65 mm) の流入温度とエアフロー要件			
カードへの流入温度 (°C)	リニア フィート/分 (LFM)	立法フィート/分 (CFM)	気圧 (inwg)
5	320	12.8	0.17
10	340	13.6	0.18
15	380	15.2	0.22
20	420	16.8	0.26
25	480	19.2	0.33
30	540	21.5	0.40
35	620	24.7	0.51
40	710	28.3	0.65
45	810	32.3	0.82
50 (サポートなし)	930	37.1	1.05

表 9: 85°C 定格 QSFP を例 180W 負荷を使用した場合の海拔 1200m で必要なフロー

85°C 定格 QSFP を使用した場合の海拔 1200m における PCIe カード スロット (34.8 mm x 106.65 mm) の流入温度とエアフロー要件			
カードへの流入温度 (°C)	リニア フィート/分 (LFM)	立法フィート/分 (CFM)	気圧 (inwg)
5	240	9.6	0.11
10	250	10.0	0.11
15	270	10.8	0.13
20	300	12.0	0.15
25	330	13.2	0.17
30	370	14.8	0.21
35	420	16.8	0.26
40	480	19.2	0.33
45	560	22.3	0.43
50 (サポートなし)	650	25.9	0.55

## 温度勾配

Alveo アクセラレータ カードおよびその温度管理装置は、周囲環境において温度/時間勾配 15°C/時間で動作する必要があります。温度管理装置は、ヒートシンク、シュラウド、バックプレート、トッププレート、およびファン(アクティブ冷却用)です。

## 湿度

Alveo アクセラレータ カードおよびその温度管理装置は、RH(相対湿度) 範囲 8% ~ 90% および露点 -12°C DP で結露せずに動作する必要があります。

## 保管および非動作条件

Alveo アクセラレータ カードおよびその温度管理装置は、RH(相対湿度) 範囲 5% ~ 95% で結露のない状態、および周囲温度範囲 -40°C ~ 75°C の非動作状態で保管または維持する必要があります。

---

## 規制準拠宣言

### FCC クラス A 製品

- U200-A64G
- U200-P64G
- U250-A64G
- U250-P64G

**注記:** これらのデバイスは、UL 規格にリストされるサーバーまたは ITE (情報技術装置) と共に使用されます。

### 安全性コンプライアンス

次の安全基準は、上記の製品すべてに適用されます。

- UL 60950-1, 2nd Edition, 2014-10-14 (Information Technology Equipment - Safety - Part 1: General Requirements)
- CSA C22.2 No. 60950-1-07, 2nd Edition, 2014/10/14 (Information Technology Equipment - Safety - Part 1: General Requirements)
- EN 60950-1:2006+A11:2009+A1:2012+A12:2011+A2:2013 (European Union)
- IEC 60950-1:2005 (2nd Edition); Am 1:2009 (International)
- EU LVD Directive 2014/35/EU
- IEC 62368-1:2014 (2nd Edition)

### EMC コンプライアンス

次の規格が適用されます。

#### クラス A 製品

- FCC Part 15 - 放射および伝導妨害波 (米国)
- CAN ICES-3(A)/NMB-3(A) - 放射および伝導妨害波 (カナダ)
- CISPR 32 - 放射および伝導妨害波 (国際)
- EN55032: 2015 - 放射および伝導妨害波 (欧州連合)
- EN55024: 2010 +A1:2001+A2:2003 - 耐性 (欧州連合)



- EMC 指令 2014/30/EU
- VCCI (クラス A) - 放射および伝導妨害波 (日本)
- CNS13438 - 放射および伝導妨害波 (台湾)
- CNS 15663 - RoHS (台湾)
- AS/NZS CISPR 32 - 放射および伝導妨害波 (オーストラリア/ニュージーランド)
- 電波法令条項 58-2、3 節 (韓国)

## 規制コンプライアンス マーク


必要な場合、これらの製品には次の製品認証マークが付けられています。


- UL リステッド アクセサリ マーク (米国およびカナダ)
- CE マーク
- FCC マーク
- VCCI マーク
- オーストラリア C-Tick マーク
- 韓国 MSIP マーク
- 台湾 BSMI マーク
- ドイツ GS マーク

## FCC クラス A 使用者情報

上記にリストされているクラス A 製品は、FCC 規定の Part 15 に準拠しています。動作は次の 2 つの条件に従う必要があります。

1. このデバイスが有害な干渉を妨害を引き起こしてはならない。
2. このデバイスは、望ましくない動作を引き起こす可能性のある干渉も含め、いかなる干渉も受け入れなければならない。

 **重要:** この機器は、FCC 規定の Part 15 に基づくクラス A デジタル デバイスの制限に準拠していることがテストによって確認済みです。これらの制限は、この機器を商業地域で動作させた場合の有害な干渉に対する妥当な保護を提供するよう設計されています。この機器は無線周波エネルギーを生成、使用、および放射する可能性があり、指示に従って設置および使用しない場合、有害な干渉を発生する恐れがあります。この機器を住宅地で使用すると、有害な干渉を引き起こすことがあります。この場合には使用者が適切な対策を講ずるよう要求されることがあります。

 **注意:** この機器がザイリンクスの許可なしに変更または修正された場合は、使用者のこの機器を使用する権限が無効になることがあります。

## カナダのコンプライアンス (カナダ産業省)

CAN ICES-3(A)/NMB-3(A)

## VCCI クラス A 記述

この装置は、クラス A 情報技術装置です。この装置を家庭環境で使用すると電波妨害を引き起こすことがあります。この場合には使用者が適切な対策を講ずるよう要求されることがあります。

VCCI-A

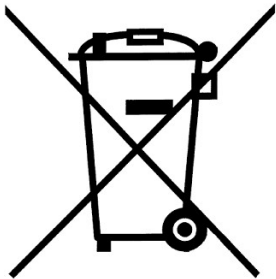
## KCC 通知クラス A (大韓民国のみ)

<p>A급 기기 (업무용 방송통신기기)</p> <p><b>CLASS A device</b> (commercial broadcasting and communication equipment)</p>	<p>이 기기는 업무용(A급)으로 전자파적합등록을 한 기기이오니 판매자 또는 사용자는 이 점을 주의하시기 바라며, 가정외의 지역에서 사용하는 것을 목적으로 합니다.</p> <p>This device has been approved by EMC registration. Distributors or users pay attention to this point. This device is usually aimed to be used in other area except at home</p>
--	---

## BSMI 클래스 A 通知 (台湾)

<p>警告使用者:</p> <p>此為甲類資訊技術設備，於居住環境中使用時，可能會造成射頻擾動，在此種情況下，使用者會被要求採取某些適對的對策。</p>
--

## EU WEEE ロゴ



## 製造業者による欧州共同体への適合宣言



## Manufacturer Declaration

Xilinx declares that the equipment described in this document is in conformance with the requirements of the European Council Directive listed below:

- Low Voltage Directive 2014/35/EU
- EMC Directive 2014/30/EU
- RoHS 3 Directive 2011/65/EU, 2015/863
- China RoHS Declaration: Standards SJ/T 11363-2006, 11364-2006, and GB/T 26572-2011

These products follow the provisions of the European Directive 2014/53/EU.

Dette produkt er i overensstemmelse med det europæiske direktiv 1999/5/EC.

Dit product is in navolging van de bepalingen van Europees Directief 1999/5/EC.

Tämä tuote noudattaa EU-direktiivin 1999/5/EC määräyksiä.

Ce produit est conforme aux exigences de la Directive Européenne 1999/5/EC.

Dieses Produkt entspricht den Bestimmungen der Europäischen Richtlinie 1999/5/EC.

Pessi vara stenst reglugerð Evrópska Efnahags Bandalagsins númer 1999/5/EC.

Questo prodotto è conforme alla Direttiva Europea 1999/5/EC.

Dette produktet er i henhold til bestemmelsene i det europeiske direktivet 1999/5/EC.

Este produto cumpre com as normas da Diretiva Europeia 1999/5/EC.

Este producto cumple con las normas del Directivo Europeo 1999/5/EC.

Denna produkt har tillverkats i enlighet med EG-direktiv 1999/5/EC.

This declaration is based upon compliance of the Class A products listed above to the following standards:

EN 55032 (CISPR 32 Class A) RF Emissions Control.

EN 55024:2010 (CISPR 24) Immunity to Electromagnetic Disturbance.

EN 60950-1:2006/A11:2009 A1:2010/A12:2011 Information Technology Equipment- Safety-Part 1: General Requirements.

EN 50581:2012 - Technical documentation for the assessment of electrical and electronic products with respect to the restriction of hazardous substances.



**注意:** In a domestic environment, Class A products may cause radio interference, in which case the user may be required to take adequate measures.

## Responsible Party

Xilinx, Inc.  
2100 Logic Drive, San Jose, CA 95124  
United States of America  
Phone: (408) 559-7778

## 参考資料

補足情報は、次の資料を参照してください。

- 『Alveo データセンター アクセラレータ カード入門』 (UG1301: [英語版](#)、[日本語版](#))

- 『Alveo U200 および U250 データセンター アクセラレータ カード ユーザー ガイド』 (UG1289: [英語版](#)、[日本語版](#))

## 改訂履歴

次の表に、この文書の改訂履歴を示します。

セクション	改訂内容
<b>2020年5月5日 バージョン 1.3.1</b>	
<a href="#">FPGA リソース情報</a>	『Vitis 統合ソフトウェア プラットフォームの資料: アプリケーション アクセラレーション開発』 (UG1393: <a href="#">英語版</a> 、 <a href="#">日本語版</a> ) へのリンクを更新。
<a href="#">改訂履歴</a>	バージョン 1.3 の日付を修正。
<b>2020年5月4日 バージョン 1.3</b>	
<a href="#">表 2</a>	設置されているアクティブおよびパッシブ冷却エンクロージャのアセンブリ長さをアップデート。
<a href="#">ネットワークインターフェイス</a>	ワットの説明をアップデート。
<a href="#">FPGA リソース情報</a>	最初の 2 段落をアップデート。
<a href="#">規格準拠の詳細</a>	セクションを削除。
<a href="#">エアフロー方向のサポート</a>	図の後に注記を追加。
<a href="#">動作条件</a>	表をアップデートし、図を削除。
<a href="#">湿度</a>	相対湿度範囲の上限を 85% から 90% に変更。
<a href="#">保管および非動作条件</a>	相対湿度範囲の上限を 90% から 95% に変更。
<b>2019年12月9日 バージョン 1.2.1</b>	
<a href="#">FPGA リソース情報</a>	UG1416 へのリンクを追加。
<b>2019年11月20日 バージョン 1.2</b>	
<a href="#">資料全体</a>	Vitis 統合ソフトウェア プラットフォームにアップデート。
<a href="#">Alveo 製品の詳細</a>	表および図をアップデート。
<a href="#">認定サーバー</a>	表を Alveo 認定サーバー カタログへのリンクに変更。
<a href="#">オペレーティング システムの互換性</a>	セクションをアップデート。
<a href="#">FPGA リソース情報</a>	セクションを図を含めてアップデート。
<b>2019年6月28日 バージョン 1.1</b>	
<a href="#">Alveo 製品の詳細</a>	ブロック図をアップデート。
<a href="#">認定サーバー</a>	サーバーを追加。
<a href="#">オペレーティング システムの互換性</a>	Ubuntu オペレーティング システムをアップデート。
<a href="#">規格準拠の詳細</a>	属性に関する注記を追加。
<b>2018年10月2日 バージョン 1.0</b>	
<a href="#">初版。</a>	なし

## お読みください: 重要な法的通知

本通知に基づいて貴殿または貴社 (本通知の被通知者が個人の場合には「貴殿」、法人その他の団体の場合には「貴社」。以下同じ) に開示される情報 (以下「本情報」といいます) は、ザイリンクスの製品を選択および使用することのためにのみ提供されます。適用される法律が許容する最大限の範囲で、(1) 本情報は「現状有姿」、およびすべて受領者の責任で (with all faults) という状態で提供され、ザイリンクスは、本通知をもって、明示、黙示、法定を問わず (商品性、非侵害、特定目的適合性の保証を含みますがこれらに限られません)、すべての保証および条件を負わない (否認する) ものとし、また、(2) ザイリンクスは、本情報 (貴殿または貴社による本情報の使用を含む) に関係し、起因し、関連する、いかなる種類・性質の損失または損害についても、責任を負わない (契約上、不法行為上 (過失の場合を含む)、その他のいかなる責任の法理によるかを問わない) ものとし、当該損失または損害には、直接、間接、特別、付随的、結果的な損失または損害 (第三者が起こした行為の結果被った、データ、利益、業務上の信用の損失、その他あらゆる種類の損失や損害を含みます) が含まれるものとし、それは、たとえ当該損害や損失が合理的に予見可能であったり、ザイリンクスがそれらの可能性

について助言を受けていた場合であったとしても同様です。ザイリンクスは、本情報に含まれるいかなる誤りも訂正する義務を負わず、本情報または製品仕様のアップデートを貴殿または貴社に知らせる義務も負いません。事前の書面による同意のない限り、貴殿または貴社は本情報を再生産、変更、頒布、または公に展示してはなりません。一定の製品は、ザイリンクスの限定的保証の諸条件に従うこととなるので、<https://japan.xilinx.com/legal.htm#tos> で見られるザイリンクスの販売条件を参照してください。IP コアは、ザイリンクスが貴殿または貴社に付与したライセンスに含まれる保証と補助的条件に従うこととなります。ザイリンクスの製品は、フェイルセーフとして、または、フェイルセーフの動作を要求するアプリケーションに使用するために、設計されたり意図されたりしていません。そのような重大なアプリケーションにザイリンクスの製品を使用する場合のリスクと責任は、貴殿または貴社が単独で負うものです。<https://japan.xilinx.com/legal.htm#tos> で見られるザイリンクスの販売条件を参照してください。

### 自動車用のアプリケーションの免責条項

オートモーティブ製品 (製品番号に「XA」が含まれる) は、ISO 26262 自動車用機能安全規格に従った安全コンセプトまたは余剰性の機能 (「セーフティ設計」) がない限り、エアバッグの展開における使用または車両の制御に影響するアプリケーション (「セーフティ アプリケーション」) における使用は保証されていません。顧客は、製品を組み込むすべてのシステムについて、その使用前または提供前に安全を目的として十分なテストを行うものとし、セーフティ設計なしにセーフティ アプリケーションで製品を使用するリスクはすべて顧客が負い、製品責任の制限を規定する適用法令および規則にのみ従うものとし、

### 商標

© Copyright 2018-2020 Xilinx, Inc. Xilinx, Xilinx のロゴ、Alveo、Artix、Kintex、Spartan、Versal、Virtex、Vivado、Zynq、およびこの文書に含まれるその他の指定されたブランドは、米国およびその他の国のザイリンクス社の商標です。PCI、PCIe、および PCI Express は PCI-SIG の商標であり、ライセンスに基づいて使用されています。すべてのその他の商標は、それぞれの所有者に帰属します。

この資料に関するフィードバックおよびリンクなどの問題につきましては、[jpn\\_trans\\_feedback@xilinx.com](mailto:jpn_trans_feedback@xilinx.com) まで、または各ページの右下にある [フィードバック送信] ボタンをクリックすると表示されるフォームからお知らせください。フィードバックは日本語で入力可能です。いただきましたご意見を参考に早急に対応させていただきます。なお、このメール アドレスへのお問い合わせは受け付けておりません。あらかじめご了承ください。